

RÉFÉRENCE 327

CLAPET DE NON RETOUR A DISQUE SIMPLE GUIDAGE INOX 304 EMBOUTI FEMELLE BSP

Clapet de non-retour à disque simple guidage femelle BSP inox 304 embouti pour les réseaux d'eau, industries chimiques, pharmaceutiques, pétrochimiques, installations hydrauliques, air comprimé.

Clapet tout inox avec joint FKM. Montage toutes positions.

Encombrement court.



Dimensions : DN1/4" à DN4"
Raccordement : Femelle BSP
Température Mini : -10°C
Température Maxi : +150°C
Pression Maxi : 16 Bars
Caractéristiques : Clapet à simple guidage inox
Toutes positions
Encombrement court

Matière : Inox AISI 304

RÉFÉRENCE 327**CLAPET DE NON RETOUR A DISQUE SIMPLE GUIDAGE INOX 304 EMBOUTI FEMELLE BSP****CARACTERISTIQUES :**

Clapet inox embouti à simple guidage
Montage toutes positions (respecter le sens de passage indiqué sur le corps par une flèche)
Encombrement court
Contre pression pour étanchéité : 0.5 bar jusqu'au DN1"1/2, 1 bar à partir du DN2"

UTILISATION :

Industries chimiques et pharmaceutiques, industries pétro-chimiques, installations hydrauliques, air comprimé
Température mini admissible Ts : - 10°C
Température maxi admissible Ts :+ 150°C
Pression maxi admissible Ps : 16 bars

PRESSION D'OUVERTURE (en mbar) :

DN	Pression d'ouverture (mbar)
1/4"	250
3/8"	250
1/2"	300
3/4"	350
1"	350
1"1/4	400
1"1/2	500
2"	500
2"1/2	700
3"	1000
4"	1000

GAMME :

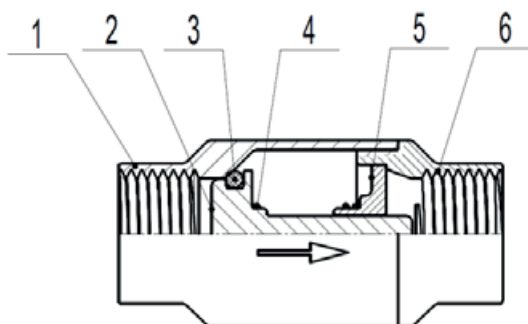
Clapet à disque corps inox 304 Femelle / femelle taraudé BSP cylindrique **Réf. 327** du DN 1/4" au DN 4"

RÉFÉRENCE 327

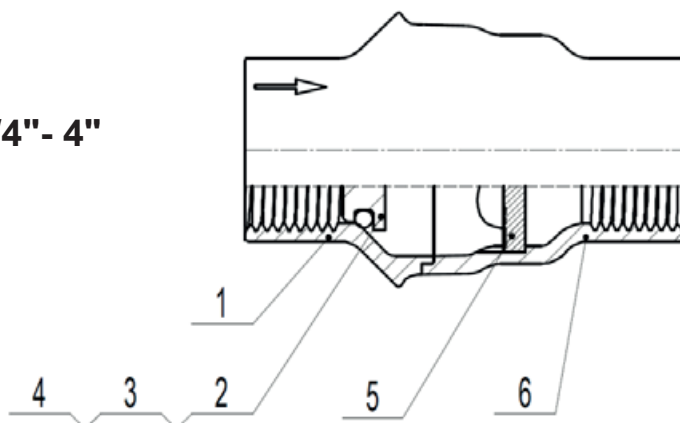
CLAPET DE NON RETOUR A DISQUE SIMPLE GUIDAGE INOX 304 EMBOUTI FEMELLE BSP

NOMENCLATURE :

DN 1/4" - 1/2"



DN 3/4" - 4"

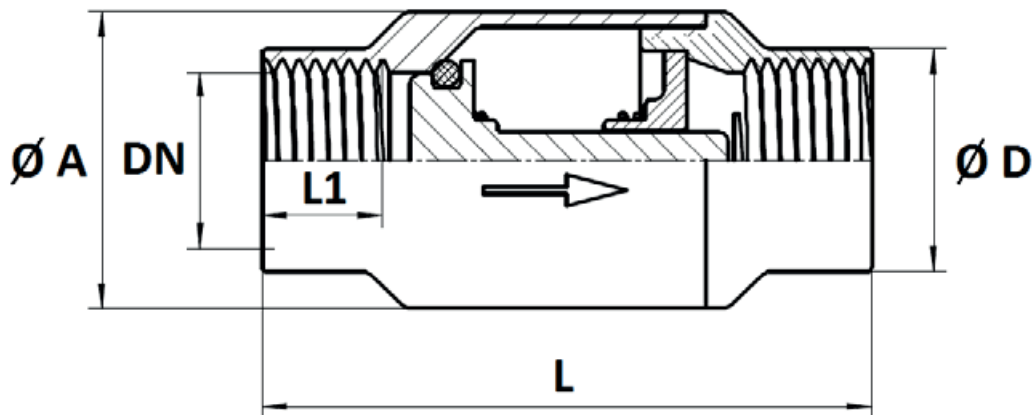


Repère	Désignation	Matériaux
1	Corps	Inox AISI 304
2	Disque	
3	Joint	FPM Vert
4	Ressort	Inox AISI 304
5-6	Siège et embout	

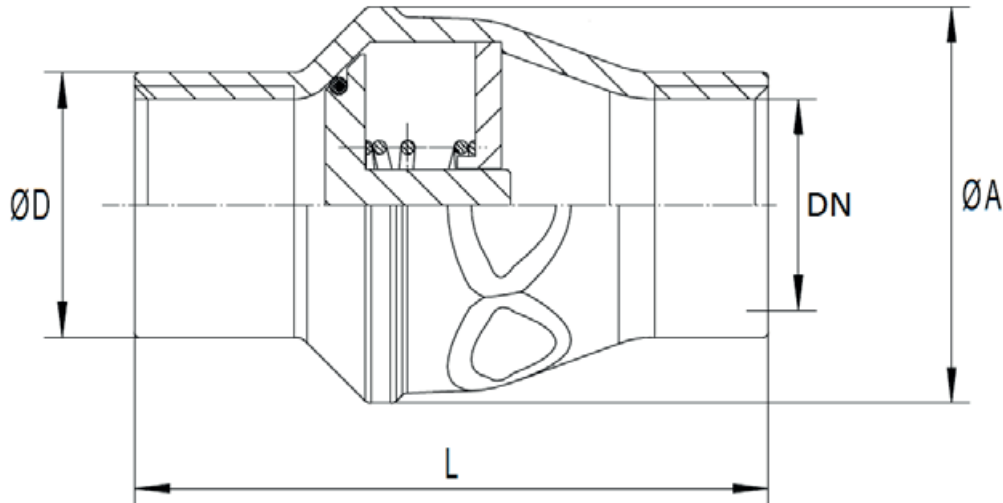
RÉFÉRENCE 327

CLAPET DE NON RETOUR A DISQUE SIMPLE GUIDAGE INOX 304 EMBOUTI FEMELLE BSP

DIMENSIONS DN 1/4" - 1/2" (en mm) :



DN	1/4"	3/8"	1/2"
L	66	66	66
L1	13	13	13
Ø A	32	32	32
Ø D	18	22	24
Poids (en Kg)	0.15	0.16	0.15
Ref.	327002	327003	327004

RÉFÉRENCE 327
CLAPET DE NON RETOUR A DISQUE SIMPLE GUIDAGE INOX 304 EMBOUTI FEMELLE BSP
DIMENSIONS DN 3/4" - 4" (en mm) :


DN	3/4"	1"	1"1/4	1"1/2	2"	2"1/2	3"	4"
L	72	83	105	115	125	145	162.5	189.5
Ø A	45	55	70	76	89	109	132	168
Ø D	30	36	45.5	51	64	80	93	120
Poids (en Kg)	0.18	0.26	0.53	0.64	1.03	1.43	2.6	5.2
Ref.	327005	327006	327007	327008	327009	327010	327011	327012

NORMALISATIONS :

Fabricant certifié ISO 9001 : 2015

DIRECTIVE 2014/68/UE : Produits exclus de la directive (Article 4, § 3)

Raccords taraudés BSP cylindrique suivant la norme ISO 228-1

PRECONISATIONS : Les avis et conseils, les indications techniques, les propositions, que nous pouvons être amenés à donner ou à faire, n'impliquent de notre part aucune garantie. Il ne nous appartient pas d'apprécier les cahiers des charges ou descriptifs fournis. Il appartient au client de vérifier l'adéquation entre le choix du matériel et les conditions réelles d'utilisation.